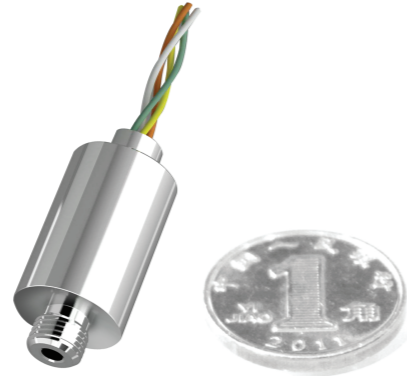
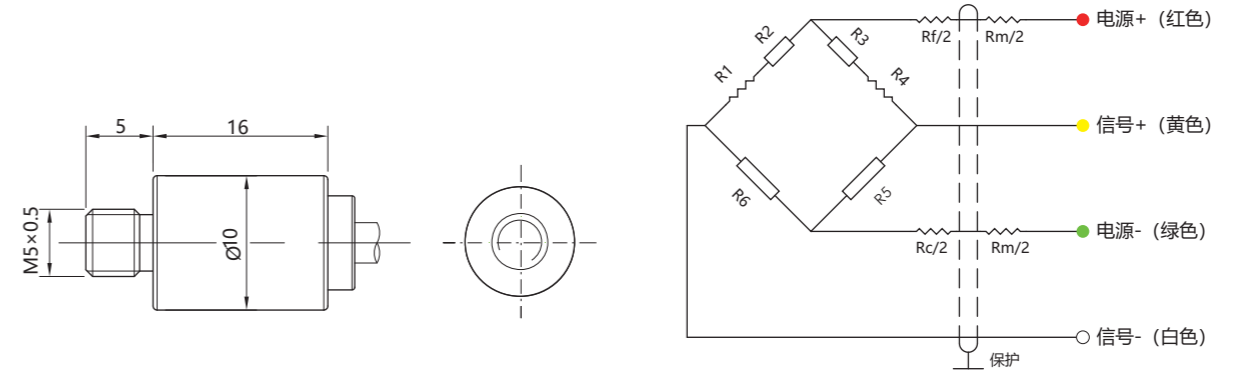


NS-3 系列 小型 压力传感器

- 专为超高速风洞设计
- 体积小、重量轻、高频响
- 固有频响 (50KHz~820KHz)
- 瞬时可耐高温3000°C



外形尺寸图 Dimensions



注：特殊要求外径可设计成 Ø9×12

原理图

技术参数 Technique parameter

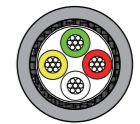
参数	Specifications	技术指标 Technique data
压力范围	Measuring ranges	-100kPa...0~100kPa...1MPa...5.0...35MPa
过载压力	Overload pressures	200%F.S
破坏压力	Burst pressures	500%F.S
工作方式	Operational Mode	表压, 绝压
测量介质	Measuring Media	对不锈钢304和 316L不腐蚀的气、液体
输出信号	Output signal	100 mV (典型)
工作电压	Operating voltage	5Vdc
综合精度	Accuracy	±0.25%F.S (典型)
温度补偿范围	Compensated temperature range	-20~+80°C
工作温度范围	Operating temperature range	-30~120~3000°C (瞬间)
储存温度范围	Storage temperature range	-40~+135°C
绝缘阻抗	Insulation resistance	≥100MΩ(100Vdc)
耐振性能	Vibration resistance	IEC 60068-2-6 (5...2000Hz, 20g)
耐冲击性	Shock resistance	IEC 60068-2-27 (50g, 11ms)
抗干扰	EMC proof	IEC 61000-6-2/3/4
外壳材质	Material	不锈钢
防护等级	IP protection	IP67(直出线)

选型表 Model code:

接线定义 Pin connections:

NS-	商标
3	产品名称
-	小型压力传感器
05	代码 工作电压
-	5Vdc
M5	代码 机械连接
M8	M5×0.5 外螺纹
T	M8×1.0 外螺纹
-	客户定制
X	代码 X为所需量程, 单位为 kPa MPa bar
A	代码 工作方式
G	绝压
(000)	表压
	其他要求

直出线



电缆分配

颜色	NS-3
红	+Vcc
黄	Signal+
绿	0V
白	Signal-

NS- 3 - 10 - M5 - 1MPa G (导线 2m) ← 选型举例